

Jocund[®]
乔柯

Jocund[®]
乔柯

金海仪表
JINHAI INSTRUMENT



宁波金海仪表有限公司

NINGBO JINHAI INSTRUMENT CO.,LTD.

地址: 中国宁波慈溪新浦镇西工业园区

Address: Xindu Industry Zone, Cixi City, Ningbo, China, 315333

电话Tel: 0086-574-63535446 63589658

传真Fax: 0086-574-63534068

E-mail: sales3@jocund-brass.com sales1@jocund-brass.com

Http://www.jocund-brass.com

宁波金海仪表有限公司
NINGBO JINHAI INSTRUMENT CO.,LTD.



Located at the southend of the Hangzhou bay sea-crossing bridge, 60km to Ningbo air port, 40km to Beilun sea port and 120km to Hangzhou, The traffic is very convenient.

Founded in 1995, NINGBO JINHAI INSTRUMENT CO.,LTD. is a high tech enterprise specialized in water meter, faucet and valves. The total area of the workshops is 25,000 m² with all the equipments for gravity casting, injection moulding, forging, cutting, polishing, chroming and coating.

Ningbo Kinhil Sanitary Ware Co.Ltd is certified by ISO9001: 2008 Quality System Certification; a member of the water meter branch under China metrology association.

In 17 years process of enterprise development, we export the following products to Europe and America in OEM. Vane wheel Single Jet Dry type Water Meter

Vane wheel Single type Water Meter with remote reading device.

Piston (Volumetric) Water Meter

Faucet and parts

Valves and parts.

The automatic reading system is developing, such as electronic meter with wireless device, IC card etc. All the products are saleable not only in China but also in over 40 countries throughout the world

"As heaven maintains vigor through movement, a gentleman should constantly strive for self-perfection". Ningbo Kinhil Sanitary Ware Co.,Ltd. will continue going beyond ourselves, pursuing the excellence and providing the service to the global customer to pay back the community, towards a better glory in the future.

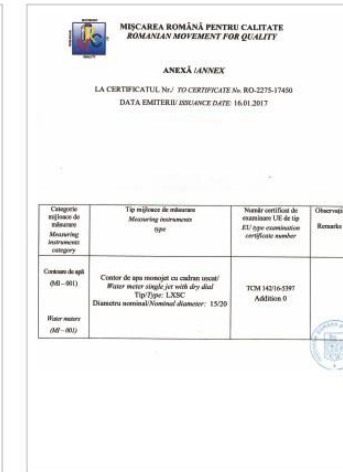
简介

宁波金海仪表有限公司位于风景秀丽、交通便捷的杭州湾畔，与开放城市宁波接壤，与上海隔海相望。厂区坐落在全球最长的杭州湾跨海大桥南岸，距宁波机场60公里，距杭州机场120公里，距宁波港40公里，交通十分便捷。

公司始建于1995年（前身宁波仲靖铜业），生产历史悠久，技术力量精湛，是集产品开发、制造、销售、服务于一体的高科技型民营企业。主要生产“乔柯”牌水表、水龙头及配件。建有水表生产基地、水龙头生产基地、水表铜壳和水龙头壳体生产基地，设有：冶炼、锻压、重力铸造、金工、抛光、喷涂、电镀、注塑、检测、模具、数控、总装等车间。生产车间2.5万平方米。

公司目前在国内属规模大、品种多、设备齐全的生产企业，是ISO9001：2008质量体系认证企业，是中国计量协会水表工作委员会会员单位，拥有自营进出口权，经十余年的产品出口和研发，现已成为欧美OEM贴牌加工的指定生产厂家，专业生产旋翼干式单流水表、旋翼式远传单流水表、旋转活塞容积式冷水水表、及高质量的水龙头配件配套等，现公司正在大力开发的产品有：无线遥控电子水表、射频卡电子水表及热量表、网上抄收系统等新产品。由于产品质量可靠，除畅销全国各地外，95%以上远销东南亚、欧美、非洲等四十几个国家和地区，深受客户的青睐。

伴随着全球经济的发展，本公司将本着“品质、服务”的现代化经营理念，以一流的产品，高质量的服务来满足新老客户的要求，并在未来的市场中立于不败之地。公司本着质量第一、信誉至上的宗旨，不断进取，不断创新，树立公司品牌。为扩大多种经营，力求更大发展，本公司愿以更优质的服务态度，更优惠的业务政策，欢迎各界朋友光临惠顾。



production workplace and equipment display



Single Vane Wheel Water Meter

单流水表

LXSC-15D~20D(CE certificate)
 LXSC-15FD



CE证书编号: CE **M16** 2275 TCM 142/16-5397

◆ 用途

记录流经自来水管道饮用水的总量。

Application:

Measuring the volume of potable water passing through the pipeline.

◆ 特点

LXSC系列水表体积小、重量轻，计数机构与测试机构由磁性传动，计数器能360°自由转动，方便读数，水表有防磁作用，能长期保持读数清晰。结构紧凑，计数精度高，始动流量小，外形美观，工作可靠。

Feature:

LXSC series water meter is small, light; Magnetic drive, lower transmission resistance; Sealed dry dial register ensure clear reading; With antimagnetic function, Register can rotate more than 360° for easily reading in any position; Compact structure, High precision, low starting flow rate, good looking appearance with reliable performance.

* 注:

1. 本水表技术参数符合国家标准GB/T 788.1 ~3-2007 (ISO4064-1 ~ 3:2005,IDT)的规定。
2. 有热水表供选择。

Note:

1. Technical date conforms to National standard GB/T 788.1 ~3-2007 (ISO4064-1 ~ 3:2005,IDT) for horizontal installation.
2. Have hot style meter for choice.

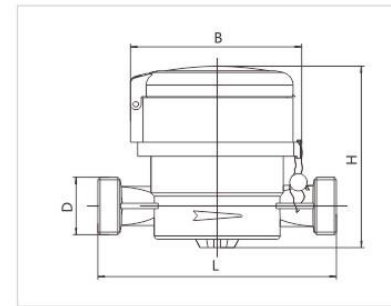
◆ 主要参数 Main Technical Data

温度等级: 冷水表T30, 热水表T90
 压力等级: MAP 10
 压力损失等级: ΔP63
 Temperature rating: Cold style T30; Hot style T90
 Pressure rating: MAP 10
 Pressure loss rating: Δ P63

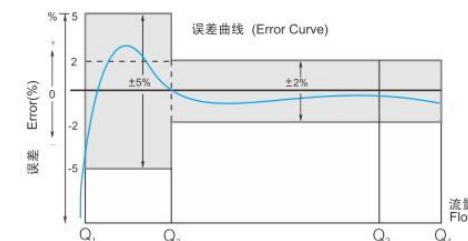
◆ 最大允许误差 Maximum Permissible Error

- a) 低区 ($Q_1 \leq Q < Q_2$) 最大允许误差为 ±5%
 - b) 高区 ($Q_2 \leq Q \leq Q_4$) 最大允许误差为 ±2%
- a) Low Partition: ($Q_1 \leq Q \leq Q_2$) ± 5%
 - b) High Partition: ($Q_2 \leq Q \leq Q_4$) ± 2%

◆ 外型尺寸图 Dimension Picture



◆ 流量误差曲线 Flow Error Curve



◆ 流量技术参数 Flow Technique Specification

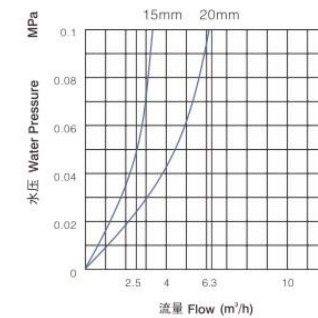
型号 Type	公称 口径 mm	过载 流量 Q ₄ m³/h	常用 流量 Q ₃ m³/h	分界 流量 L/h			最小 读数 Min m³	最大 读数 Max m³
				Q ₁ /Q ₂	Q ₂	Q ₃		
LXSC-15D	15	3.125	2.5	80	50	31.25	0.00005	99999
				100	40	25		
				125	32	20		
				160	25	15.63		
LXSC-20D	20	5	4	80	80	50	0.00005	99999
				100	64	40		
				125	51.2	30		
				160	40	25		
LXSC-15FD	15	3.125	2.5	80	50	31.25	0.00005	99999
				100	40	25		
				125	32	20		
				160	25	15.63		

◆ 外形尺寸及重量 Dimensions and Weight

型号 Type	口径 Size	长 Length L	宽 Width B	高 Height H	连接螺纹 Connecting Thread D	重量 Weight kg
LXSC-15D	15	110	79.5	84	G 3/4B	0.485
LXSC-20D	20	130	79.5	84	G 1B	0.55
LXSC-15FD	15	110	84	90	G 3/4B	0.565

注: 外形尺寸及重量仅供参考, 以实物为准; 水表长度可根据客户需求定制。
 Note: Dimensions and weight is for referenle only. Please adhere to the original products in case of any mistake.

◆ 压力损失曲线 Pressure Loss Curve



Single Vane Wheel Water Meter
单流水表
 LXSG-13D₄NEW~20D₄NEW



◆ 用途

记录流经自来水管道的总用水量。

Application:

Measuring the volume of potable water passing through the pipeline.

◆ 特点

LXSG系列水表体积小、重量轻，计数机构与测试机构由磁性传动，计数器能360°自由转动，方便读数，水表有防磁作用，能长期保持读数清晰。结构紧凑，计数精度高，始动流量小，外形美观，工作可靠。

Feature:

LXSG series water meter is small, light; Magnetic drive, lower transmission resistance; Sealed dry dial register ensure clear reading; With antimagnetic function, Register can rotate more than 360° for easily reading in any position; Compact structure, High precision, low starting flow rate, good looking appearance with reliable performance.

* 注:

1. 本水表技术参数符合国家标准GB/T 788.1 ~3-2007 (ISO4064-1 ~ 3:2005, IDT)的规定。
2. 有热水表供选择。

Note:

1. Technical data conforms to National standard GB/T 788.1 ~3-2007 (ISO4064-1 ~ 3:2005, IDT) for horizontal installation.
2. Have hot style meter for choice.

◆ 主要参数 Main Technical Data

温度等级: 冷水表T30, 热水表T90
 压力等级: MAP 10
 压力损失等级: ΔP63
 Temperature rating: Cold style T30; Hot style T90
 Pressure rating: MAP 10
 Pressure loss rating: Δ P63

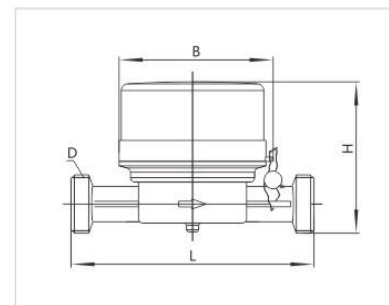
◆ 最大允许误差 Maximum Permissible Error

- a) 低区 ($Q_1 \leq Q < Q_2$) 最大允许误差为 ±5%
 - b) 高区 ($Q_2 \leq Q \leq Q_4$) 最大允许误差为 ±2%
- a) Low Partition: ($Q_1 \leq Q \leq Q_2$) ± 5%
 - b) High Partition: ($Q_2 \leq Q \leq Q_4$) ± 2%

◆ 流量技术参数 Flow Technique Specification

型号 Type	公称 口径 mm	过载 流量 Q ₄ m ³ /h	常用 流量 Q ₃ m ³ /h	Q ₁ /Q ₂	分界 流量 Q ₂ L/h	最小 流量 Q ₁ L/h	最小 读数 Min m ³	最大 读数 Max
LXSG-13D ₄ NEW	15	3.125	2.5	80	50	31.25	0.00005	99999
				100	40	25		
				125	32	20		
				160	25	15.63		
LXSG-20D ₄ NEW	20	5	4	80	80	50	0.00005	99999
				100	64	40		
				125	51.2	30		
				160	40	25		

◆ 外型尺寸图 Dimension Picture

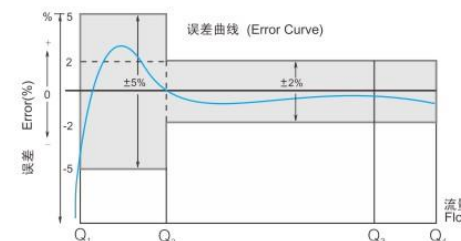


◆ 外形尺寸及重量 Dimensions and Weight

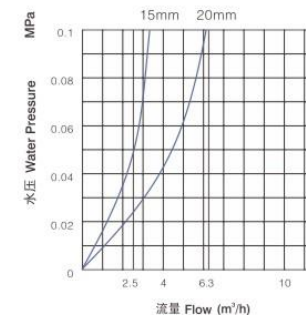
型号 Type	口径 Size mm	长 Length L mm	宽 Width B mm	高 Height H mm	连接螺纹 Connecting Thread D	重量 Weight kg
LXSG-20D ₄ NEW	20	130	70	70	G 1B	0.44

注: 外形尺寸及重量仅供参考, 以实物为准; 水表长度可根据客户需求定制。
 Note: Dimensions and weight is for referenle only. Please adhere to the original products in case of any mistake.

◆ 流量误差曲线 Flow Error Curve



◆ 压力损失曲线 Pressure Loss Curve



Single Vane Wheel Water Meter
单流迷你水表
 LXSG-13D₃MINI~20D₃MINI



◆ **用途**
 记录流经自来水管道饮用水的总量。

Application:
 Measuring the volume of potable water passing through the pipeline.

◆ **特点**
 LXSG系列水表体积小、重量轻，计数机构与测试机构由磁性传动，计数器能360°自由转动，方便读数，水表有防磁作用，能长期保持读数清晰。结构紧凑，计数精度高，始动流量小，外形美观，工作可靠。

Feature:
 LXSG series water meter is small, light; Magnetic drive, lower transmission resistance; Sealed dry dial register ensure clear reading; With antimagnetic function, Register can rotate more than 360° for easily reading in any position; Compact structure, High precision, low starting flow rate, good looking appearance with reliable performance.

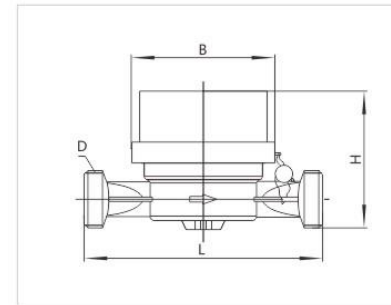
* **注:**
 1. 本水表技术参数符合国家标准GB/T 788.1 ~3-2007 (ISO4064-1 ~ 3:2005, IDT)的规定。
 2. 有热水表供选择。

Note:
 1. Technical date conforms to National standard GB/T 788.1 ~3-2007 (ISO4064-1 ~ 3:2005, IDT) for horizontal installation.
 2. Have hot style meter for choice.

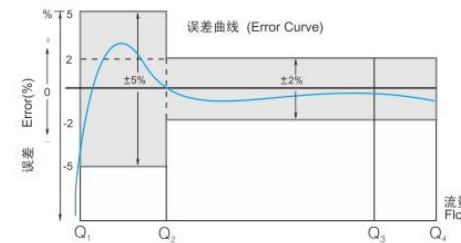
◆ **主要参数 Main Technical Data**
 温度等级: 冷水表T30, 热水表T90
 压力等级: MAP 10
 压力损失等级: ΔP63
 Temperature rating: Cold style T30; Hot style T90
 Pressure rating: MAP 10
 Pressure loss rating: Δ P63

◆ **最大允许误差 Maximum Permissible Error**
 a) 低区 ($Q_1 \leq Q < Q_2$) 最大允许误差为 ±5%
 b) 高区 ($Q_2 \leq Q \leq Q_4$) 最大允许误差为 ±2%
 a) Low Partition: ($Q_1 \leq Q \leq Q_2$) ± 5%
 b) High Partition: ($Q_2 \leq Q \leq Q_4$) ± 2%

◆ **外型尺寸图 Dimension Picture**



◆ **流量误差曲线 Flow Error Curve**



◆ **流量技术参数 Flow Technique Specification**

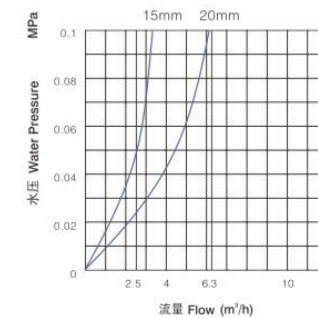
型号 Type	公称 口径 mm	过载 流量 Q ₄ m³/h	常用 流量 Q ₃ m³/h	分界 流量 Q ₂ L/h		最小 流量 Q ₁ m³	最小 读数 Min m³	最大 读数 Max m³
				80	50			
LXSG-13D ₃ MINI	15	3.125	2.5	40	31.25	0.00005	99999	
				125	20			
				160	15.63			
LXSG-20D ₃ MINI	20	5	4	80	50	0.00005	99999	
				100	40			
				125	51.2			
				160	25			

◆ **外形尺寸及重量 Dimensions and Weight**

型号 Type	口径 Size mm	长 Length L mm	宽 Width B mm	高 Height H mm	连接螺纹 Connecting Thread D	重量 Weight kg
LXSG-20D ₃ MINI	20	130	65	67	G 1B	0.42

注: 外形尺寸及重量仅供参考, 以实物为准; 水表长度可根据客户需求定制。
 Note: Dimensions and weight is for referenle only. Please adhere to the original products in case of any mistake.

◆ **压力损失曲线 Pressure Loss Curve**



Single Vane Wheel Water Meter

单流水表

LXSG-13D₅ ~ 20D₅



4

◆ 用途

记录流经自来水管道饮用水的总量。

Application:

Measuring the volume of potable water passing through the pipeline.

◆ 特点

LXSG系列水表体积小、重量轻，计数机构与测试机构由磁性传动，计数器能360°自由转动，方便读数，水表有防磁作用，能长期保持读数清晰。结构紧凑，计数精度高，始动流量小，外形美观，工作可靠。

Feature:

LXSG series water meter is small, light; Magnetic drive, lower transmission resistance; Sealed dry dial register ensure clear reading; With antimagnetic function, Register can rotate more than 360° for easily reading in any position; Compact structure, High precision, low starting flow rate, good looking appearance with reliable performance.

* 注:

1. 本水表技术参数符合国家标准GB/T 788.1 ~3-2007 (ISO4064-1 ~ 3:2005, IDT)的规定。
2. 有热水表供选择。

Note:

1. Technical date conforms to National standard GB/T 788.1 ~3-2007 (ISO4064-1 ~ 3:2005, IDT) for horizontal installation.
2. Have hot style meter for choice.

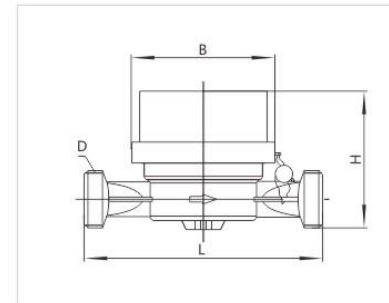
◆ 主要参数 Main Technical Data

温度等级: 冷水表T30, 热水表T90
 压力等级: MAP 10
 压力损失等级: ΔP63
 Temperature rating: Cold style T30; Hot style T90
 Pressure rating: MAP 10
 Pressure loss rating: Δ P63

◆ 最大允许误差 Maximum Permissible Error

- a) 低区 ($Q_1 \leq Q < Q_2$) 最大允许误差为 ±5%
 b) 高区 ($Q_2 \leq Q \leq Q_4$) 最大允许误差为 ±2%
 a) Low Partition: ($Q_1 \leq Q \leq Q_2$) ± 5%
 b) High Partition: ($Q_2 \leq Q \leq Q_4$) ± 2%

◆ 外型尺寸图 Dimension Picture



◆ 流量技术参数 Flow Technique Specification

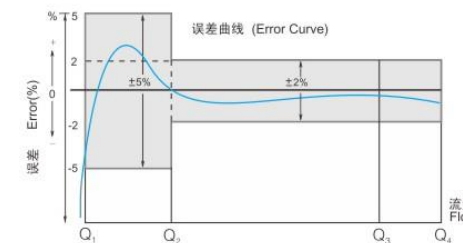
型号 Type	公称 口径 mm	过载 流量 Q ₄ m ³ /h	常用 流量 Q ₃ m ³ /h	分界 流量 Q ₂ L/h		最小 流量 Q ₁ m ³	最小 读数 Min m ³	最大 读数 Max m ³
				80	50			
LXSG-13D ₅	15	3.125	2.5	40	31.25	0.00005	99999	
				125	32			
				160	25			
LXSG-20D ₅	20	5	4	80	50	0.00005	99999	
				100	64			
				125	51.2			
				160	40			

◆ 外形尺寸及重量 Dimensions and Weight

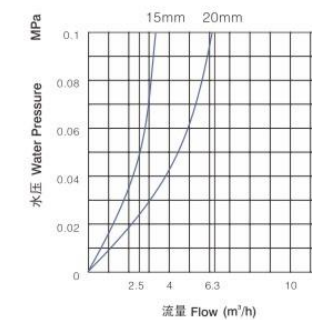
型号 Type	口径 Size mm	长 Length L mm	宽 Width B mm	高 Height H mm	连接螺纹 Connecting Thread D	重量 Weight kg
LXSG-20D ₅	20	130	75	78	G 1B	0.50

注: 外形尺寸及重量仅供参考, 以实物为准; 水表长度可根据客户需求定制。
 Note: Dimensions and weight is for referenle only. Please adhere to the original products in case of any mistake.

◆ 流量误差曲线 Flow Error Curve



◆ 压力损失曲线 Pressure Loss Curve



Single Jet Impulse Output Water Meter

单流带线远传水表

LXSG-13D-R ~ 20D-R



◆ 用途

记录流经自来水管道饮用水的总量。

Application:

Measuring the volume of potable water passing through the pipeline.

◆ 特点

LXSG系列水表体积小、重量轻，计数机构与测试机构由磁性传动，计数器能360°自由转动，方便读数，水表有防磁作用，能长期保持读数清晰。结构紧凑，计数精度高，始动流量小，外形美观，工作可靠。

Feature:

LXSG series water meter is small, light; Magnetic drive, lower transmission resistance; Sealed dry dial register ensure clear reading; With antimagnetic function, Register can rotate more than 360° for easily reading in any position; Compact structure, High precision, low starting flow rate, good looking appearance with reliable performance.

* 注:

1. 本水表技术参数符合国家标准GB/T 788.1 ~3-2007 (ISO4064-1 ~ 3:2005,IDT)的规定。
2. 有热水表供选择。

Note:

1. Technical date conforms to National standard GB/T 788.1 ~3-2007 (ISO4064-1 ~ 3:2005,IDT) for horizontal installation.
2. Have hot style meter for choice.

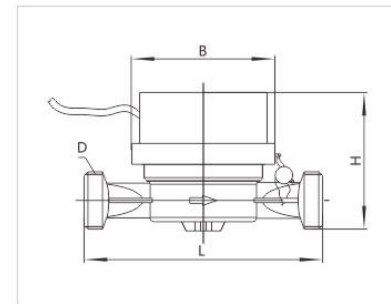
◆ 主要参数 Main Technical Data

温度等级: 冷水表T30, 热水表T90
 压力等级: MAP 10
 压力损失等级: ΔP63
 Temperature rating: Cold style T30; Hot style T90
 Pressure rating: MAP 10
 Pressure loss rating: Δ P63

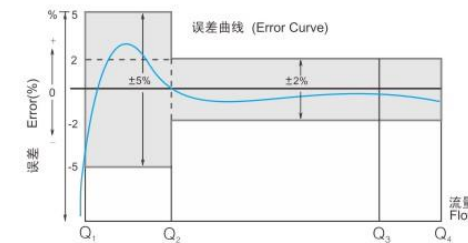
◆ 最大允许误差 Maximum Permissible Error

- a) 低区 ($Q_1 \leq Q < Q_2$) 最大允许误差为 ±5%
 b) 高区 ($Q_2 \leq Q \leq Q_4$) 最大允许误差为 ±2%
 a) Low Partition: ($Q_1 \leq Q \leq Q_2$) ± 5%
 b) High Partition: ($Q_2 \leq Q \leq Q_4$) ± 2%

◆ 外型尺寸图 Dimension Picture



◆ 流量误差曲线 Flow Error Curve



◆ 流量技术参数 Flow Technique Specification

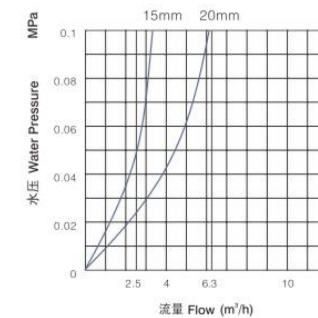
型号 Type	公称 口径 mm	过载 流量 Q_4 m³/h	常用 流量 Q_3 m³/h	Q_3/Q_1			最小 流量 Q_1 L/h	最小 读数 Min m³	最大 读数 Max m³
				分界 流量 Q_2	分界 流量 Q_2	分界 流量 Q_2			
LXSG-13D-R	15	3.125	2.5	80	50	31.25	0.00005	99999	
				100	40	25			
				125	32	20			
LXSG-20D-R	20	5	4	160	25	15.63	0.00005	99999	
				80	80	50			
				100	64	40			
				125	51.2	30			
				160	40	25			

◆ 外形尺寸及重量 Dimensions and Weight

型号 Type	口径 Size	长 Length L	宽 Width B	高 Height H	连接螺纹 Connecting Thread D	重量 Weight kg
LXSG-13D-R	15	80/110	79.5	84	G 3/4B	
LXSG-20D-R	20	130	79.5	84	G 1B	

注: 外形尺寸及重量仅供参考, 以实物为准; 水表长度可根据客户需求定制。
 Note: Dimensions and weight is for referenle only. Please adhere to the original products in case of any mistake.

◆ 压力损失曲线 Pressure Loss Curve



Multi-jet Dry Type Vane Wheel Water Meter

旋翼干式水表
 LXSG-15N~50N



◆ 用途

记录流经自来水管道饮用冷水的总量。

Application:

Measuring the volume of potable water passing through the pipeline.

◆ 特点

本系列水表为干式水表，水表叶轮与计数器之间由磁性传动，字轮和指针组合显示，具有读数方便，长期保持清晰，防冰冻，寿命长等优点。本水表根据用户要求可增加防外磁干扰及远传脉冲输出功能。

Feature:

This series is dry type water meter; Magnetic drive; Date showed by number wheel together with pointer for easy reading and keep clear for long time; Freeze prevention, long service life. This style water meter can equip Anti magnetic interference or impulse out put device.

* 注:

- 1.本水表技术参数符合国家标准 GB/T 778.1~3-2007 (ISO4064-1~3:2005,IDT) 的规定。
- 2.本系列水表有热水表LXSG/R-15E~50E可供选择。

Note:

- 1: Technical date conforms to National standard GB/T 778.1 ~3-2007 (ISO4064-1 ~ 3:2005,IDT) .
- 2: Meter for hot water up to 90° is available. LXSG/R-15E ~ 50E

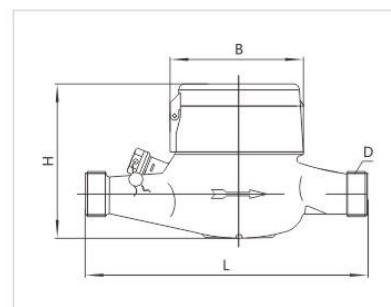
◆ 主要参数 Main Technical Data

温度等级: 冷水表T30, 热水表T90
 压力等级: MAP 10
 压力损失等级: ΔP63
 Temperature rating: Cold style T30; Hot style T90
 Pressure rating: MAP 10
 Pressure loss rating: Δ P63

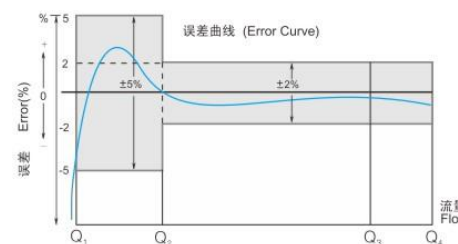
◆ 最大允许误差 Maximum Permissible Error

- 低区 ($Q_1 \leq Q < Q_2$) 最大允许误差为 $\pm 5\%$
 - 高区 ($Q_2 \leq Q \leq Q_4$) 最大允许误差为 $\pm 2\%$
- Low Partition: ($Q_1 \leq Q \leq Q_2$) $\pm 5\%$
 - High Partition: ($Q_2 \leq Q \leq Q_4$) $\pm 2\%$

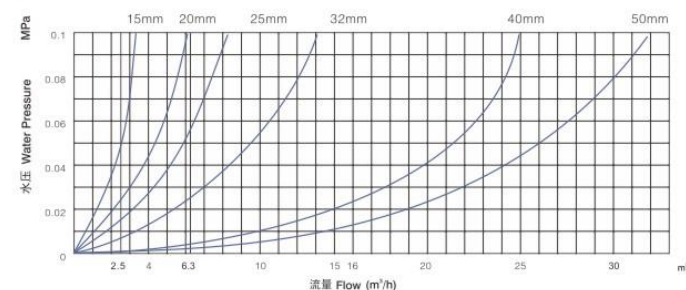
◆ 外型尺寸图 Dimension Picture



◆ 流量误差曲线 Flow Error Curve



◆ 压力损失曲线 Pressure Loss Curve



◆ 流量技术参数 Flow Technique Specification

型号 Type	公称口径 mm	Q ₃ /Q ₁	过载流量 Q _s	常用流量 Q _n	分界流量 Q ₂	最小流量 Q ₁		最小读数 Min	最大读数 Max
						L/h			
LXSG-15N	15	3.125	2.5	80	50	31.25	0.00005	99999	
				100	40	25			
				125	32	20			
				160	25	15.625			
LXSG-20N	20	5	4	80	50	66.5	0.00005	99999	
				100	40	50			
				125	32	40			
				160	25	32			
LXSG-25N	25	7.875	6.3	80	80	78.75	0.00005	99999	
				100	64	63			
				125	51.2	50.4			
				160	40	39.375			
LXSG-32N	32	7.875	6.3	80	126	78.75	0.00005	99999	
				100	100.8	63			
				125	80.64	50.4			
				160	63	39.375			
LXSG-40N	40	20	16	80	320	200	0.00005	99999	
				100	256	160			
				125	204.8	128			
				160	160	100			
LXSG-50N	50	31.25	25	80	500	312.5	0.00005	99999	
				100	400	250			
				125	320	200			
				160	250	156.25			

◆ 外形尺寸及重量 Dimensions and Weight

型号 Type	口径 Size	长 Length L	宽 Width B	高 Height H	连接螺纹 Connecting Thread D	重量 Weight kg
LXSG-15N	15	165	81	103	G 3/4B	0.9
LXSG-20N	20	190/195	81	103	G 1B	1.1
LXSG-25N	25	260/225	91	108	G 1 1/4B	1.6
LXSG-32N	32	260/230	91	110	G 1 1/2B	1.85
LXSG-40N	40	300/245	110	128	G2B	2.7
LXSG-50N	50	300	110	128	G2 1/2B	3.2

注: 外形尺寸及重量仅供参考, 以实物为准; 水表长度可根据客户需求定制。

Note: Dimensions and weight is for referenle only. Please adhere to the original products in case of any mistake.

Multi-jet Dry Type Vane Wheel Water Meter

旋翼干式水表
 LXSG-15E~50E



◆ 用途

记录流经自来水管道的冷水的总量。

Application:

Measuring the volume of potable water passing through the pipeline.

◆ 特点

本系列水表为干式水表，水表叶轮与计数器之间由磁性传动，字轮和指针组合显示，具有读数方便，长期保持清晰，防冰冻，寿命长等优点。本水表根据用户要求可增加防外磁干扰及远传脉冲输出功能。

Feature:

This series is dry type water meter; Magnetic drive; Date showed by number wheel together with pointer for easy reading and keep clear for long time; Freeze prevention, long service life. This style water meter can equip Anti magnetic interference or impulse out put device.

* 注:

- 1.本水表技术参数符合国家标准 GB/T 778.1~3-2007 (ISO4064-1~3:2005,IDT) 的规定。
- 2.本系列水表有热水表LXSG/R-15E~50E可供选择。
- 3.表壳可用，铜壳，塑壳和不锈钢壳。

Note:

- 1: Technical date conforms to National standard GB/T 778.1 ~3-2007 (ISO4064-1 ~ 3:2005,IDT) .
- 2: Meter for hot water up to 90° is available. LXSG/R-15E ~ 50E
- 3.Brass / Iron / Plastic meter body for choice.

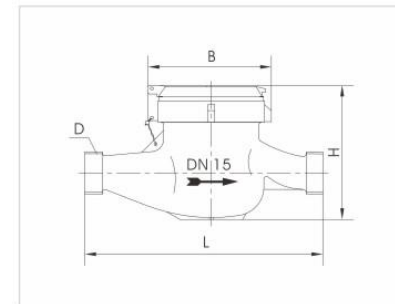
◆ 主要参数 Main Technical Data

温度等级: 冷水表T30, 热水表T90
 压力等级: MAP 10
 压力损失等级: ΔP63
 Temperature rating: Cold style T30; Hot style T90
 Pressure rating: MAP 10
 Pressure loss rating: Δ P63

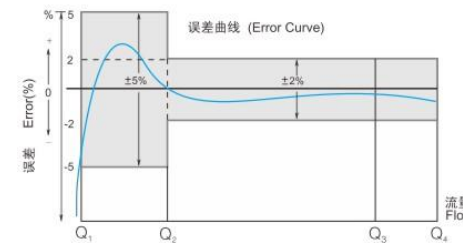
◆ 最大允许误差 Maximum Permissible Error

- 1) 低区 ($Q_1 \leq Q < Q_2$) 最大允许误差为 $\pm 5\%$
 - 2) 高区 ($Q_2 \leq Q \leq Q_4$) 最大允许误差为 $\pm 2\%$
- 1) Low Partition: ($Q_1 \leq Q \leq Q_2$) $\pm 5\%$
 - 2) High Partition: ($Q_2 \leq Q \leq Q_4$) $\pm 2\%$

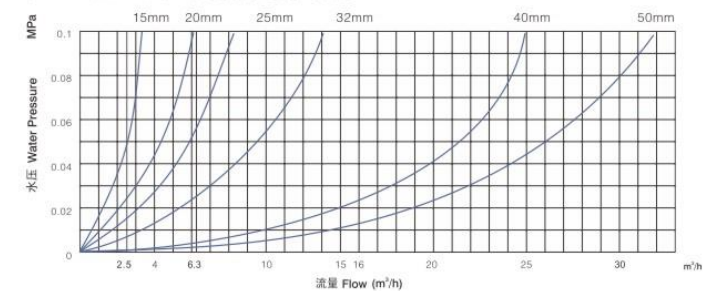
◆ 外型尺寸图 Dimension Picture



◆ 流量误差曲线 Flow Error Curve



◆ 压力损失曲线 Pressure Loss Curve



◆ 流量技术参数 Flow Technique Specification

型号 Type	公称口径 mm	Q ₂ /Q ₁	过载流量 Q ₃	常用流量 Q ₄	分界流量		最小流量 Q ₁	最小读数 Min	最大读数 Max
					Q ₂	Q ₃			
LXSG-15E	15	3.125	2.5	50	31.25	50	31.25	0.00005	99999
				40	25	40	20		
				32	20	32	20		
				25	15.625	25	15.625		
LXSG-20E	20	5	4	50	66.5	50	66.5	0.00005	99999
				40	50	40	50		
				32	40	32	40		
				25	25	25	25		
LXSG-25E	25	7.875	6.3	80	78.75	80	78.75	0.00005	99999
				64	63	64	63		
				51.2	50.4	51.2	50.4		
				40	39.375	40	39.375		
LXSG-32E	32	7.875	6.3	126	78.75	126	78.75	0.00005	99999
				100.8	63	100.8	63		
				80.64	50.4	80.64	50.4		
				63	39.375	63	39.375		
LXSG-40E	40	20	16	320	200	320	200	0.00005	99999
				256	160	256	160		
				204.8	128	204.8	128		
				160	100	160	100		
LXSG-50E	50	31.25	25	500	312.5	500	312.5	0.00005	99999
				400	250	400	250		
				320	200	320	200		
				250	156.25	250	156.25		

◆ 外形尺寸及重量 Dimensions and Weight

型号 Type	口径 Size	长 Length L	宽 Width B	高 Height H	连接螺纹 Connecting Thread D	重量 Weight kg
LXSG-15E	15	165	98	105.5	G 3/4B	1.5
LXSG-20E	20	190/195	98	107	G 1B	1.8
LXSG-25E	25	260/225	103	115	G 1 1/4B	2.5
LXSG-32E	32	260/230	103	115	G 1 1/2B	2.6
LXSG-40E	40	300/245	124	152	G 2B	5.5
LXSG-50E	50	300	124	153	法兰连接按 GB/T17241.6-2008 D=φ165 D1=φ125	10
		280	165	175		

注: 外形尺寸及重量仅供参考, 以实物为准; 水表长度可根据客户需求定制。
 Note: Dimensions and weight is for referenle only. Please adhere to the original products in case of any mistake.

Plastic (stainless steel) water meter
塑壳 (不锈钢) 水表
 LXS-15S~25S



◆ 用途
 记录流经自来水管道引用冷水的总量。
Application:
 Record the total amount of drinking water flowing through the tap water pipeline.

◆ 特点
 *本水表为环保型设计, 涉水表壳、接管等选用环保的工程塑料或不锈钢制造。水表的机芯、性能、连接尺寸等等同于其它金属壳水表, 可配置多种计数器、高另明渡机芯及远传结构。
 *塑料壳及承压件选用机械强度更高的玻纤增强尼龙: 符合国家标准《引用冷水水表塑料壳及承压件技术规范》。
 *材料耐候性: 通过2000小时紫外线老化试验, (相当于青藏高原户外太阳照射6年), 通过高温85℃低温-25℃的高低温试验; 设计优化: 根据工程塑料特点进行结构优化, 初始静压试验强度5MPa. 备有更高档次的半芳香族尼龙注塑的表壳、罩子。
 *不锈钢表壳、罩子、接管、螺母选用优质不锈钢304钢板, 经制管、成型、焊接、抛光、加工而成, 防腐、卫生、美观、高强度、理论上可以重复使用N个周期。
 *与其它同类系列水表一样, 秉承了表盘防污易抄读、计量寿命长的优点。常规型有误差逐渐偏正的趋势; 高灵敏度型有滴水计量、始动流量≤2L/h, 可有效防止“偷水”。

Feature:
 *The water meter for the environmental protection design, wading watchcase, takeover, etc. to choose environmental engineering plastic or stainless steel manufacturing. Movement of water meter, performance, connection size is equal to other metal shell meter, available with a variety of counters, high cross movement and other remote transmission structure.
 *Plastic case and pressure parts selected higher mechanical strength of glass fiber reinforced nylon PA66+35%GF, accord with national standard "Reference plastic watchcase of cold water meter and technical specification for pressure parts". Materials hygiene: through the national drinking water health appraisal; Weather resistance of Material: through 2000 hours UV aging test (Equivalent to the Qinghai-Tibet Plateau outdoor sun exposure for 6 years), through the high and low temperature test of high temperature 85 °C to low temperature 25 °C. Design optimization: Structure optimization based on the characteristics of engineering plastics, the initial strength of 5 MPA. Hydrostatic pressure testing with a higher-level half aromatic nylon plastic watchcase and cover.
 *Stainless steel case, cover, take over, nuts selected high quality stainless steel 304, and then through pipe, forming, welding, polishing and machining, corrosion protection, health, beautiful, high strength, in theory can be repeated use N cycle.
 *Like other similar series water meter, adhering to the advantages of dial antifouling, easy to copy and read, long-life measurement. Error of conventional type was gradually to right; High sensitivity has a metering of drop water, initiating flow is ≤2L/h, which can effectively prevent water from being stolen.

* 注:
 1. 本水表技术参数符合国家标准 GB/T 778.1~3-2007 (ISO4064-1~3:2005, IDT) 的规定。

Note:
 1: Technical date conforms to National standard GB/T 778.1 ~3-2007 (ISO4064-1 ~ 3:2005, IDT) .

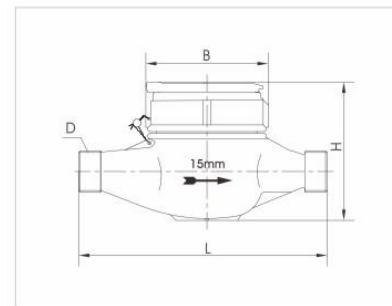
◆ 主要参数 Main Technical Data

温度等级: 冷水表T30, 热水表T90
 压力等级: MAP 10
 压力损失等级: ΔP63
 Temperature rating: Cold style T30; Hot style T90
 Pressure rating: MAP 10
 Pressure loss rating: Δ P63

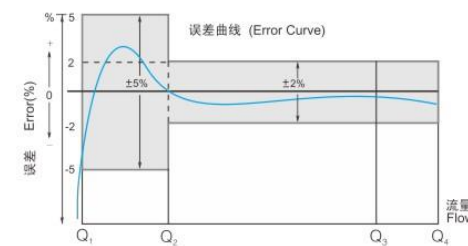
◆ 最大允许误差 Maximum Permissible Error

a) 低区 ($Q_1 \leq Q < Q_2$) 最大允许误差为 ±5%
 b) 高区 ($Q_2 \leq Q \leq Q_4$) 最大允许误差为 ±2%
 a) Low Partition: ($Q_1 \leq Q \leq Q_2$) ± 5%
 b) High Partition: ($Q_2 \leq Q \leq Q_4$) ± 2%

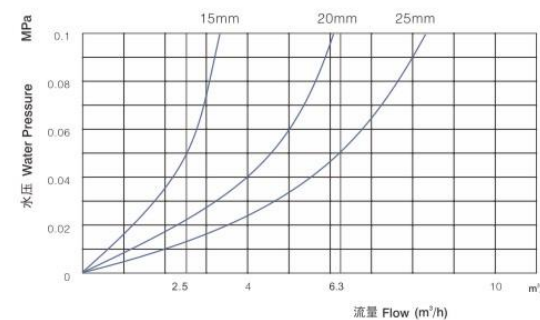
◆ 外型尺寸图 Dimension Picture



◆ 流量误差曲线 Flow Error Curve



◆ 压力损失曲线 Pressure Loss Curve



◆ 流量技术参数 Flow Technique Specification

型号 Type	公称 口径 mm	Q ₁ /Q ₂	过载 流量 Q ₃	常用 流量 Q ₄	分界 流量 Q ₂		最小 流量 Q ₁	最小 读数 Min	最大 读数 Max
					L/h				
LXS-15S	15	3.125	2.5	80	50	31.25	0.00005	99999	
				100	40	25			
				125	32	20			
				160	25	15.625			
LXS-20S	20	3.125	2.5	80	50	66.5	0.00005	99999	
				100	40	50			
				125	32	32			
				160	25	25			
		5	4	80	80	78.75			
				100	64	63			
				125	51.2	50.4			
				160	40	39.375			
LXS-25S	25	7.875	6.3	80	126	78.75	0.00005	99999	
				100	100.8	63			
				125	80.64	50.4			
				160	63	39.375			

◆ 外形尺寸及重量 Dimensions and Weight

型号 Type	口径 Size	长 Length L	宽 Width B	高 Height H	连接螺纹 Connecting Thread D	重量 Weight kg
LXS-15S	15	165	98	113	G 3/4B	1.5
LXS-20S	20	190	98	115	G 1B	1.8
LXS-25S	25	260	103	124	G1 1/4B	2.5

注: 外形尺寸及重量仅供参考, 以实物为准; 水表长度可根据客户需求定制。
 Note: Dimensions and weight is for referenle only. Please adhere to the original products in case of any mistake.

Liquid Sealed Vane Wheel Water Meter

旋翼液封多流表

LXS-15F~50F



◆ 用途

记录流经自来水管道饮用冷水的总量。

Application:

Measuring the volume of potable water passing through the pipeline.

◆ 特点

本水表计数机构字轮计数部分采用特种液体封装，指针计数减速部分能长期保持满灌，具有结构紧凑，计量精度高，始动流量小、防污性好、抄读方便、工作可靠、外型美观等特点，特别适宜在国内供水管网上使用。本系列水表选用特殊耐磨材料，经误差趋势逐渐偏正处理，可避免水费丢失。

Feature:

Register is sealed in the capsule with special liquid keep a clear reading; The deceleration section of the pointer could maintain long term filling.
 High precision, low starting flow rate, good looking appearance with reliable performance.

* 注:

1. 本水表技术参数符合国家标准 GB/T 788.1 ~3-2007 (ISO4064-1 ~ 3:2005, IDT) 的规定。
2. 壳体材质: 铜、铁、塑料

Note:

- 1: Technical data conforms to National standard GB/T 788.1 ~3-2007 (ISO4064-1 ~ 3:2005, IDT) for horizontal installation.
- 2: Brass/Iron/Plastic meter body for choice.

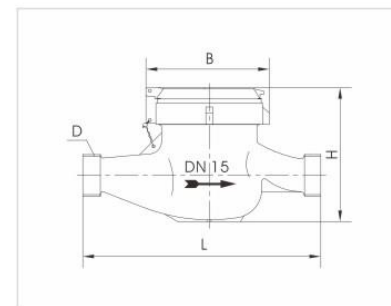
◆ 主要参数 Main Technical Data

温度等级: 冷水表T30, 热水表T90
 压力等级: MAP 10
 压力损失等级: ΔP63
 Temperature rating: Cold style T30; Hot style T90
 Pressure rating: MAP 10
 Pressure loss rating: Δ P63

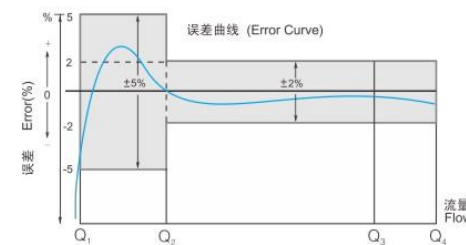
◆ 最大允许误差 Maximum Permissible Error

- 低区 ($Q_1 \leq Q < Q_2$) 最大允许误差为 $\pm 5\%$
 - 高区 ($Q_2 \leq Q \leq Q_4$) 最大允许误差为 $\pm 2\%$
- Low Partition: ($Q_1 \leq Q \leq Q_2$) $\pm 5\%$
 - High Partition: ($Q_2 \leq Q \leq Q_4$) $\pm 2\%$

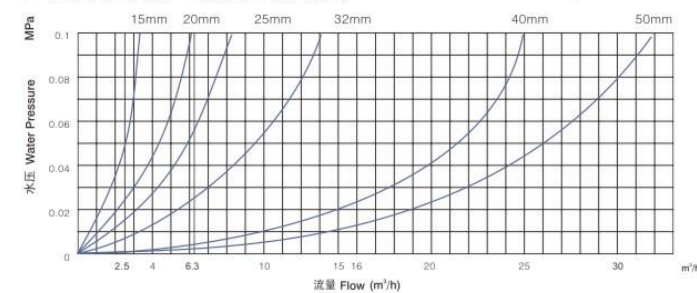
◆ 外型尺寸图 Dimension Picture



◆ 流量误差曲线 Flow Error Curve



◆ 压力损失曲线 Pressure Loss Curve



◆ 流量技术参数 Flow Technique Specification

型号 Type	公称 口径 mm	Q ₃ /Q ₁	过载 流量 Q ₄	常用 流量 Q ₅	分界 流量 Q ₂		最小 流量 Q ₁	最小 读数 Min	最大 读数 Max
					m³/h				
LXS-15F	15	3.125	2.5	63	63.5	39.7	0.00005	99999	
				80	50	31.25			
				100	40	25			
				125	32	20			
				160	25	15.625			
LXS-20F	20	5	4	63	101.6	66.5	0.00005	99999	
				80	80	50			
				100	64	40			
				125	51.2	32			
				160	40	25			
LXS-25F	25	7.875	6.3	63	160	100	0.00005	99999	
				80	126	78.75			
				100	100.8	63			
				125	80.6	50.4			
				160	63	39.375			
LXS-32F	32	7.875	6.3	63	160	100	0.00005	99999	
				80	126	78.75			
				100	100.8	63			
				125	80.6	50.4			
				160	63	39.375			
LXS-40F	40	20	16	63	406.4	254	0.00005	99999	
				80	320	200			
				100	256	160			
				125	204.8	128			
				160	160	100			
LXS-50F	50	31.25	25	63	635	397	0.00005	99999	
				80	500	312.5			
				100	400	250			
				125	320	200			
				160	250	156.25			

◆ 外形尺寸及重量 Dimensions and Weight

型号 Type	口径 Size mm	长 Length L	宽 Width B	高 Height H	连接螺纹 Connecting Thread D	重量 Weight kg
LXS-20F	20	195	94	104	G 1B	1.8
LXS-25F	25	225	98	124	G 1 1/4B	2.4
LXS-32F	32	230	98	124	G 1 1/2B	3
LXS-40F	40	245	124	154	G2B	5
LXS-50F	50	280	165	179	法兰连接按 GB/T17241.6-2008 D=φ165 D1=φ125	9.5

注: 外形尺寸及重量仅供参考, 以实物为准; 水表长度可根据客户需求定制。
 Note: Dimensions and weight is for referent only. Please adhere to the original products in case of any mistake.

Rotary Piston Water Meter
旋转活塞式水表
 LXH-15B~40B



10

◆ 用途

记录流经自来水管道饮用冷水的总量。

Application:

Measuring the volume of potable water passing through the pipeline.

◆ 特点

本水表采用旋转活塞式计量结构，计量精度高，计数机构采用特种液体封装，具有读数清晰外型轻巧、进水口装有止回阀可防倒流等特点。根据用户要求可增加转换成电信号输出，可实现远程抄读的目的。

Feature:

Adopt to volumetric rotary piston principle of measurement; High sensitivity; Register is sealed with a special liquid to keep a clear reading in long term service; equip non-return valve in inlet to avoid Flow reversal; meter with nice look and for a long life-span Can add remote reading device.

* 注:

- 1.本水表技术参数符合国家标准 GB/T 778.1~3-2007 (ISO4064-1~3:2005,IDT) 的规定。
- 2.表壳可用，铜壳，塑壳和不锈钢壳。

Note:

- 1: Technical date conforms to National standard GB/T 788.1 ~3-2007 (ISO4064-1 ~ 3:2005,IDT)
- 2: Have plastic/SS body for choice.

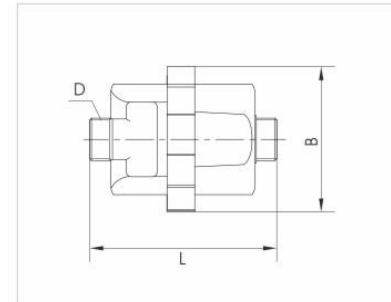
◆ 主要参数 Main Technical Data

温度等级: 冷水表T30, 热水表T90
 压力等级: MAP 10
 压力损失等级: ΔP63
 Temperature rating: Cold style T30; Hot style T90
 Pressure rating: MAP 10
 Pressure loss rating: Δ P63

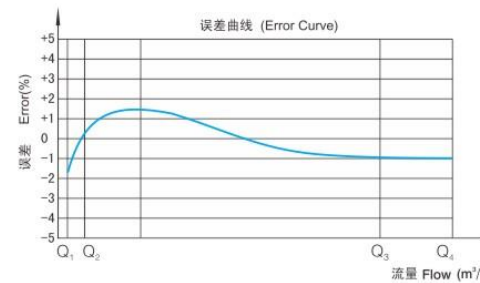
◆ 最大允许误差 Maximum Permissible Error

- 低区 ($Q_1 \leq Q < Q_2$) 最大允许误差为 ±5%
 - 高区 ($Q_2 \leq Q \leq Q_4$) 最大允许误差为 ±2%
- Low Partition: ($Q_1 \leq Q \leq Q_2$) ± 5%
 - High Partition: ($Q_2 \leq Q \leq Q_4$) ± 2%

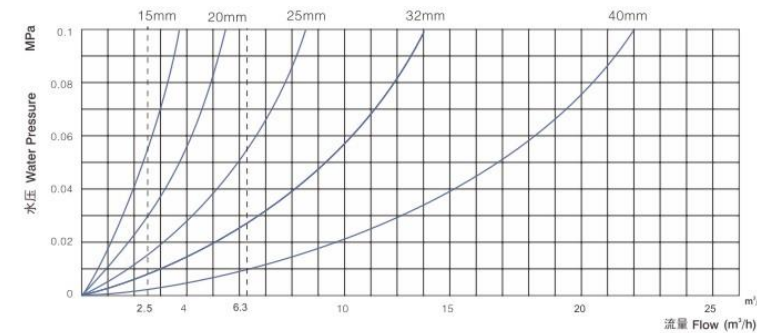
◆ 外型尺寸图 Dimension Picture



◆ 流量误差曲线 Flow Error Curve



◆ 压力损失曲线 Pressure Loss Curve



◆ 流量技术参数 Flow Technique Specification

型号 Type	公称 口径 mm	Q ₃ /Q ₁	过载 流量 Q ₄	常用 流量 Q ₃	分界 流量 Q ₂		最小 流量 Q ₁	最小 读数 Min	最大 读数 Max
					L/h				
LXH-15B	15	3.125	2.5	25	15.6	0.00002	9999		
				20	12.5				
				250	16				
				315	12.7				
				400	10				
LXH-20B	20	5	4	40	25	0.00002	9999		
				200	32				
				250	25.6				
				315	20.3				
				400	16				
LXH-25B	25	7.875	6.3	63	39.4	0.00002	9999		
				200	50.4				
				250	40.3				
				315	32				
				400	25.2				
LXH-32B	32	12.5	10	100	62.5	0.00002	99999		
				200	80				
				250	64				
				315	50.8				
				400	40				
LXH-40B	40	20	16	160	100	0.00002	99999		
				200	128				
				250	102.4				
				315	81.3				
				400	64				

◆ 外形尺寸及重量 Dimensions and Weight

型号 Type	口径 Size	长 Length L	宽 Width B	高 Height H	连接螺纹 Connecting Thread D	重量 Weight kg
LXH-15B	15	115	91	91	G 3/4B	0.95
LXH-20B	20	130	96	96	G 1B	1.2
LXH-25B	25	170	112	112	G 1 1/4B	1.8
LXH-32B	32	260	140	140	G 1 1/2B	4.2
LXH-40B	40	300	174	174	G2B	6.5

注: 外形尺寸及重量仅供参考, 以实物为准; 水表长度可根据客户需求定制。
 Note: Dimensions and weight is for referenle only. Please adhere to the original products in case of any mistake.

Direct reading water meter
直读式远传水表
 LXZ-15~25



11

◆ 用途

用于计量流经自来水管道的水体积总量的测量仪，适用于小型工业用水和家庭用水。
 (注*直读式远传调空水表由系统控制阀门的启闭)

Application:

A measuring instrument for measuring the total volume of water flowing through the water pipe is suitable for small industrial and domestic water use. (Remark*Opening and closing of valve of direct reading water meter with valve controlled by system.)

◆ 特点

- *采用非接触传感器，不影响机械水表原有性能；
- *采用红外对射方式，增强了抗干扰能力；非机械接触方式，不会因机械松动而引起乱码现象；
- *特殊编码方式，不存在读数死区，字轮转动到任何位置都可保持机械读数与电子相一致；
- *采用低功耗设计，只有读数时才需供电；
- *可与抄表系统相结合，建立远程自动抄表管理系统，真正实现抄表自动化。
- *电子装置符合《电子远传水表》(CJ/T 224-2012)标准；
- *传输方式分为RS-485、MBUS总线传输两种方式；
- *协议符合《户用计量仪表数据传输技术条件CJ/T 188-2004》
- *壳体材质：铜、铁、塑料

Feature:

- *Using non-contact sensor, does not affect the original performance of mechanical water meter;
- *Using infrared way to enhance the anti-interference ability; non-mechanical contact, not because of mechanical loosening caused by distortion;
- *Special coding, there is no reading dead zone, the word wheel rotation to any position can maintain the mechanical readings consistent with the electronic;
- *Using low-power design, only when the reading required power supply;
- *Can be combined with the meter reading system, the establishment of remote automatic meter reading management system, truly meter reading automation.
- *Electronic devices meet the "electronic remote meter" (CJ / T 224-2012) standards;
- *Transmission mode is divided into two ways RS-485 and MBUS transmission;
- *Agreement in line with "household measurement instrument data transmission technology conditions CJ / T 188-2004"
- *Brass/Iron/Plastic meter body for choice.

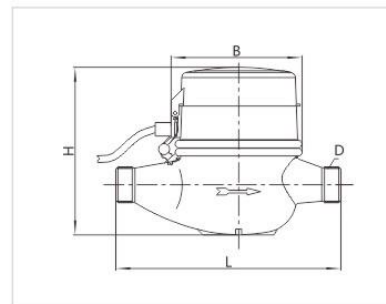
◆ 主要参数 Main Technical Data

温度等级：冷水表T30，热水表T90
 压力等级：MAP 10
 压力损失等级：ΔP63
 上游流场敏感度等级：U10
 下游流场敏感度等级：D5
 Temperature rating: Cold style T30; Hot style T90
 Pressure rating: MAP 10
 Pressure loss rating: Δ P63
 Upstream flow field sensitivity level:U10
 Downstream flow field sensitivity level:D5

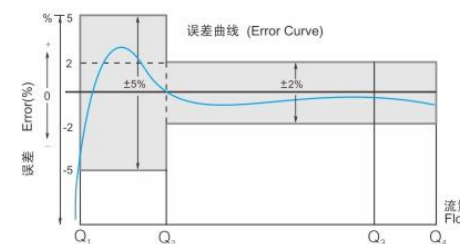
◆ 最大允许误差 Maximum Permissible Error

- a) 低区 ($Q_1 \leq Q < Q_2$) 最大允许误差为 $\pm 5\%$
- b) 高区 ($Q_2 \leq Q \leq Q_4$) 最大允许误差为 $\pm 2\%$
- a) Low Partition: ($Q_1 \leq Q \leq Q_2$) $\pm 5\%$
- b) High Partition: ($Q_2 \leq Q \leq Q_4$) $\pm 2\%$

◆ 外型尺寸图 Dimension Picture



◆ 流量误差曲线 Flow Error Curve



◆ 流量技术参数 Flow Technique Specification

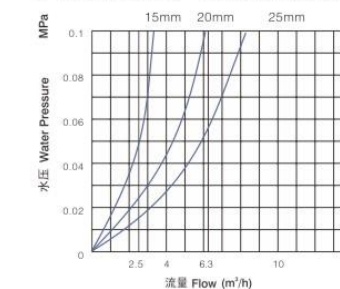
型号 Type	公称 口径 mm	Q ₃ /Q ₁	过载 流量 Q ₄	常用 流量 Q _s	分界 流量 Q ₂	最小 流量 Q ₁		最小 读数 Min	最大 读数 Max
						L/h			
LXZ-15	15	3.125	2.5		63.5	39.7	0.00005	99999	
					50	31.25			
					40	25			
					32	20			
					25	15.625			
LXZ-20	20	5	4		63	101.6	0.00005	99999	
					80	50			
					64	40			
					51.2	32			
					40	25			
LXZ-25	25	7.875	6.3		63	160	0.00005	99999	
					80	126			
					100.8	63			
					125	80.6			
					160	39.375			

◆ 外形尺寸及重量 Dimensions and Weight

型号 Type	口径 Size	长 Length L	宽 Width B	高 Height H	连接螺纹 Connecting Thread D	重量 Weight kg
LXZ-15	15	165	94	112.5	G 3/4B	1.5
LXZ-20	20	195	94	104	G 1B	1.8
LXZ-25	25	225	98	124	G1 1/4B	2.4

注：外形尺寸及重量仅供参考，以实物为准；水表长度可根据客户需求定制。
 Note: Dimensions and weight is for referenle only. Please adhere to the original products in case of any mistake.

◆ 压力损失曲线 Pressure Loss Cu



Rotor liquid sealing intelligent remote water meter

旋翼液封无线无磁远传水表

LXSY-15E~20E



12

◆ 用途

本系列水表用于饮用水的用量。居民使用（分表）或工业使用。

Application:

This series of water meters is used for drinking water measuring. Residents' use (submeter) or industrial use

◆ 特点

- 多流技术
- 水平安装，测量范围
- 计数器数字轮用特种液体封装，可长期保持读书清晰
- 机芯采用优质材料，寿命长、性能稳定可靠，可外部调节（密封）；铜壳或球铁表壳（表壳喷漆）
- 无线模块与基表采用分体式结构，即插即用。

Feature:

- Multi-jet technology
- For horizontal mounting
- Counter digital wheel with special liquid sealing to keep reading clear for a long time
- Adopt high quality materials for mechanism, with long service life, stable and reliable performance. It could be externally adjusted (sealed). Brass or steel body (spray-paint)
- The wireless module and the base table adopt a split type structure. Plug-and-play.

◆ 主要参数 Main Technical Data

温度等级：冷水表T30，热水表T90
 压力等级：MAP 10
 压力损失等级：ΔP63
 Temperature rating: Cold style T30; Hot style T90
 Pressure rating: MAP 10
 Pressure loss rating: Δ P63

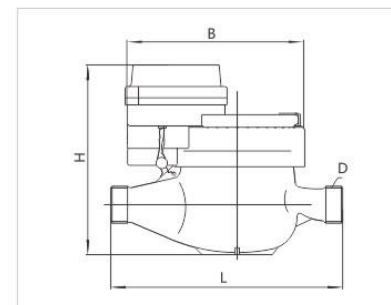
◆ 最大允许误差 Maximum Permissible Error

- a) 低区 ($Q_1 \leq Q < Q_2$) 最大允许误差为 ±5%
- b) 高区 ($Q_2 \leq Q \leq Q_4$) 最大允许误差为 ±2%
- a) Low Partition: ($Q_1 \leq Q \leq Q_2$) ± 5%
- b) High Partition: ($Q_2 \leq Q \leq Q_4$) ± 2%

◆ 流量技术参数 Flow Technique Specification

型号 Type	公称 口径 mm	过载 流量 Q_4 m ³ /h	常用 流量 Q_3 m ³ /h	Q_3/Q_1		最小 流量 Q_1 L/h	最小 读数 Min m ³	最大 读数 Max
				分界 流量 Q_2	分界 流量 Q_2			
LXSY-15E	15	3.125	2.5	80	50	31.25	0-00005	99999
				100	40	25		
				100	25	15.625		
				200	20	12.5		
LXSY-20E	20	5	4	80	80	50	0-00005	99999
				100	64	40		
				100	40	25		
				200	32	20		

◆ 外形尺寸图 Dimension Picture

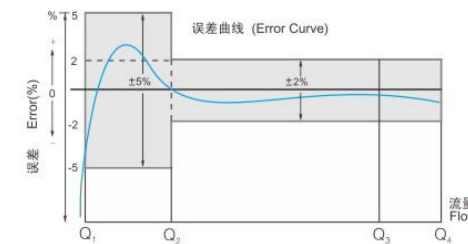


◆ 外形尺寸及重量 Dimensions and Weight

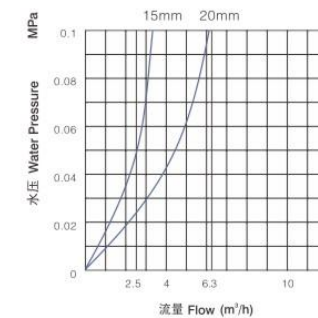
型号 Type	口径 Size	长 Length L	宽 Width B	高 Height H	连接螺纹 Connecting Thread D	重量 Weight kg
LXSY-15E	15	165	100	150	G 3/4B	1.4
LXSY-20E	20	190	100	150	G 1B	1.6

注：重量不含接管
 Note: Weight without connector

◆ 流量误差曲线 Flow Error Curve



◆ 压力损失曲线 Pressure Loss Cu



LRC Ultrasonic Heat Meter
LRC超声热量表
 LRC-15~40



13

◆ 特点

- *无运动部件，永不磨损，使用寿命长，基本无噪音，可水平或垂直安装；
- *通畅的计量腔，防堵性能好，适合国内的供暖水质；
- *特有的防水透气结构，确保积分仪稳定、长期工作；
- *积分仪可以水平180° 换向，垂直90° 转向，方便安装和读数；
- *防护等级高，适应国内的使用环境；
- *进口微处理器，特低功耗设计，静态电流≤5Ua,更长的使用时间；
- *采用高精度PT1000温度传感器，测量精度高、稳定、响应快；
- *具备红外、M-BUS总线和RS485等多种接口和数据传输方式，可实现数据远传、集中控制。
- *错误诊断功能，在非正常状态下，有错误信息提示功能，确保安全运行。

Feature:

- *No moving parts, never wear, long life, no noise, can be installed horizontally or vertically;
- *Smooth measurement cavity, anti-blocking performance, suitable for domestic heating water quality;
- *Unique waterproof breathable structure, to ensure that the integrator stable, long-term work;
- *Integrator can be horizontal 180° commutation, vertical 90° steering, easy to install and read;
- *High degree of protection, to adapt to the domestic use of the environment;
- *Imported microprocessors, ultra-low power design, quiescent current ≤ 5Ua, a longer time;
- *High precision PT1000 temperature sensor, high precision, stable, fast response;
- *With infrared, M-BUS bus and RS485 and other interfaces and data transmission, data remote control can be achieved, centralized control
- *Error diagnosis function, in the abnormal state, there is an error message prompt function to ensure safe operation.

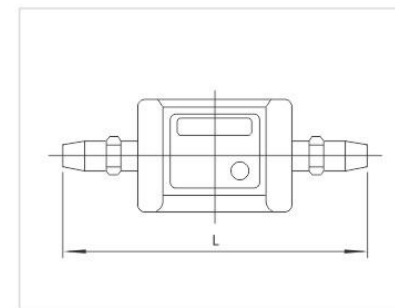
◆ 用户超声波热量表

LRC 户用一体式超声波热量表由超声波流量传感器、计算器和温度传感器组成。
 公称口径: DN15、DN20、DN25、DN32、DN40
 公称流量: 1.5、2.5、3.5、6.0、10.0m³/h
 介质最高温度: 95℃
 准确度等级: 2级
 环境温度: +5℃~+55℃

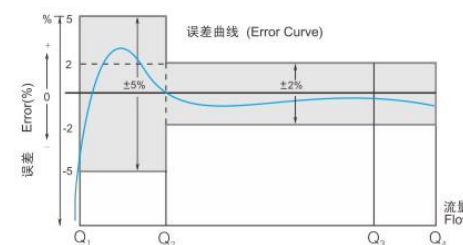
用户超声波热量表

LRC integrated ultrasonic heat meter by the ultrasonic flow sensor, calculator and temperature sensor
 Nominal diameter: DN15、DN20、DN25、DN32、DN40
 Nominal flow rate: 1.5、2.5、3.5、6.0、10.0m³/h
 Medium maximum temperature: 95℃
 Accuracy level: 2
 Surrounding temperature: +5℃~+55℃

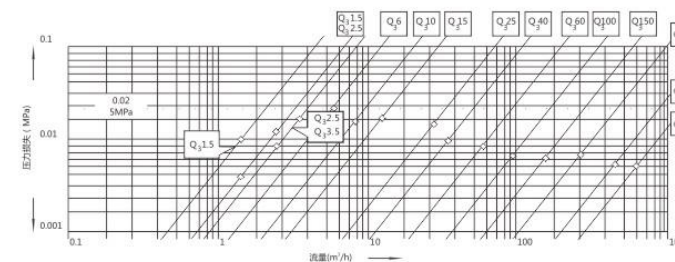
◆ 外型尺寸图 Dimension Picture



◆ 流量误差曲线 Flow Error Curve



◆ 压力损失曲线 Pressure Loss Curve



注: 长度带螺帽 Note: Length with connector

◆ 流量技术参数 Flow Technique Specification

	型号						
	Model	LRC-15	LRC-20	LRC-25	LRC-32	LRC-40	
流量范围	口径 DN	mm	15	20	25	32	40
	最大流量	m ³ /h	3	5	7	12	20
	常用流量	m ³ /h	1.5	2.5	3.5	6	10
其他	全长	mm	225	235	280	305	328
	最高高度	mm	105	110	13	150	160
	重量	Kg	0.7	0.7	1.5	1.8	2.5
介质温度	范围	℃	2~96				
压力损失	常用流量下	Mpa	<0.025				
工作压力	最大	Mpa	1.6				
电压提供	工作电压	V	3.6(内置锂电池)				
输入	最小温差	K	3				
	最大温差	K	80				
	温度分辨率	K	0.01				
	温度测量周期	s	20				
	流量测量周期	s	1				
	温度传感器		PT1000				
基本特点	环境等级	℃	A类: +5~+55				
	防护等级		IP54				
	测量过程		超声波式体积测量				
显示指示	显示		8位数液晶显示器				
	单位		MWh-kWh-m ³ /h-℃				
	总数值		最大流量Maximum flow rate: 999999.99 最大热量Maximum heat: 99999999				
	显示值		功率-热量-流速-温度 Power-heat-flow rate-temperature				

WS Vertical Spiral Wing Type Water Meter

WS垂直螺翼式水表

WS-40/50/80/100/150/200



14

◆ 特点

- *无蜗杆齿轮传动机构，叶轮直接驱动计数器，传动效率高，始动流量低。
- *量程宽，适合流量变化较大场合。
- *全流量检测，测量精度高。
- *干式磁传结构，保证计数器整洁，显示清晰。
- *六位数加大数字字轮显示读数，读数更清楚。
- *可拆式计量机芯结构，方便维护。
- *内调式结构，防止私自调表。
- *内置不锈钢滤网，有效保护测量机构。
- *高耐磨轴承系统（航空仪表用宝石轴承+高耐磨硬质合金轴）确保产品长期稳定性和可靠性，显著提高产品最大流量。
- *采用不锈钢紧固件及环氧树脂粉末壳体内外喷涂，最大限度防锈，延长产品使用寿命。
- *可选防撬保护外罩。（阻止用户私自拆开机芯，破坏或改动测量机构，最大限度起到防盗水作用）

Feature:

- *It's without worm gear drive mechanism. The impeller is directly driven by counter, with high transmission efficiency.
- *Hydraulic equilibrium ensure a low starting flow.
- *Wide measurement range applies to occasion when flow rate changing fast
- *Dry magnetic transmission structure, to ensure counters clean and display clear.
- *More big character wheel, more easy for reading.
- *Detachable insert for easy maintenance
- *Internal adjustment to avoid adjust oneself
- *Built-in stainless steel strainer for protection
- *Made of diamond spar and hard alloy steel, ensure a long life span
- *Use stainless steel fasteners and epoxy powder spraying inside and outside the shell, with good rust proof character to prolong the product life.
- *Anti burglar protect cover for choice.

◆ 安装方式

- *水平安装
- *无需外加滤水器
- *水表的进水 / 出水口需要直管段

Installation:

- *Horizontal mounting
- *Require additional water filter
- *Need straight pipe for Water inlet / outlet

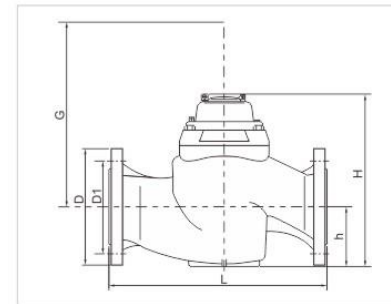
◆ 主要参数 Main Technical Data

温度等级：冷水表T30，热水表T90
 压力等级：MAP 10
 压力损失等级：ΔP63
 Temperature rating: Cold style T30; Hot style T90
 Pressure rating: MAP 10
 Pressure loss rating: Δ P63

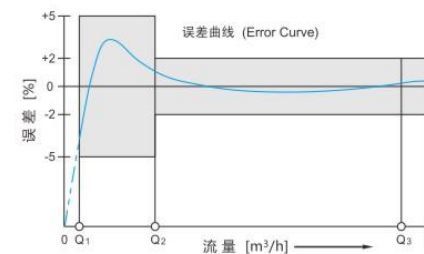
◆ 最大允许误差 Maximum Permissible Error

A 低区 (Q1 ≤ Q < Q2) 最大允许误差为 ± 5%
 B 当水温 ≤ 30°C 时，高区 (Q2 ≤ Q ≤ Q4) 最大允许误差为 ± 2%
 当水温 > 30°C 时，高区 (Q2 ≤ Q ≤ Q4) 最大允许误差为 ± 3%
 a) Low Partition: (Q1 ≤ Q ≤ Q2) ± 5%
 b) 1. When water temperature ≤ 30°C, High Partition: (Q2 ≤ Q ≤ Q4) ± 2%
 2. When water temperature > 30°C, High Partition: (Q2 ≤ Q ≤ Q4) ± 3%

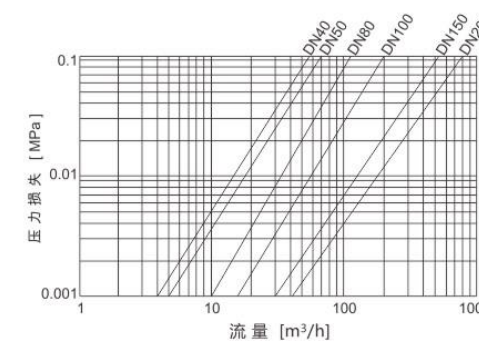
◆ 外型尺寸图 Dimension Picture



◆ 流量误差曲线 Flow Error Curve



◆ 压力损失曲线 Pressure Loss Curve



◆ 流量技术参数 Flow Technique Specification

型号 Type	公称 口径 mm	流量 范围		过载 流量 Q _s	常用 流量 Q _n	分界 流量		最小 流量 Q ₁	最小 读数 Min	最大 读数 Max
		Q ₁ /Q ₂	Q ₃ /Q ₄			Q ₂	Q ₃			
WS-40	40	50 200	1.6 6.3	50	40	1.28 1.25	0.8 0.2	0.0005	999999	
WS-50	50	50 200	1.6 6.3	50	40	1.28 1.25	0.8 0.2	0.0005	999999	
WS-80	80	50 200	1.6 6.3	80	63	2.0 2.0	1.26 0.32	0.0005	999999	
WS-80S	80	50 200	1.6 6.3	80	63	2.0 2.0	1.26 0.32	0.0005	999999	
WS-100	100	50 200	1.6 6.3	125	100	3.2 3.12	2.0 0.5	0.0005	999999	
WS-100S	100	50 200	1.6 6.3	125	100	3.2 3.12	2.0 0.5	0.0005	999999	
WS-150	150	50 200	1.6 6.3	312	250	8.0 7.88	5.0 1.25	0.0005	999999	
WS-200	200	50 200	1.6 6.3	500	400	12.8 12.5	8.0 2.0	0.0005	999999	

◆ 外形尺寸及重量 Dimensions and Weight

口径 Size	长 Length L	高 Height			连接法兰			重量 Weight kg
		H	h	G	法兰 外径 D mm	螺栓孔 中心直径 D1 mm	连接螺栓 数量 只	
40	280	228	85	268	150	110	4xM16	11.6
50	280	228	85	268	165	125	4xM16	12
80	370	282	103	344	200	160	4xM16 8xM16	21.3
80S	225	282	103	344	200	160	4xM16 8xM16	17.5
100	370	303	114	350	220	180	8xM16	25
100S	250	303	116	350	220	180	8xM16	22
150	500	430	155	565	285	240	8xM20	68.2
200	500	505	190	681	340	295	8xM20	99.8

注：外形尺寸及重量仅供参考，以实物为准；水表长度可根据客户需求定制。
 Note: Dimensions and weight is for referenle only. Please adhere to the original products in case of any mistake.

Spiral Wing Detachable Type Water Meter

水平螺翼可拆式水表

LXLG-50/80/100/125/150/200



15

◆ 特点

- *干式磁传结构, 保证计数器整洁, 显示清晰。
- *流通能力大, 压力损失小, 性能曲线稳定。
- *测量机芯可更换, 拆装方便。
- *采用不锈钢紧固件及环氧树脂粉末壳体内外喷涂, 最大限度防锈, 延长产品使用寿命。
- *测量机构通用性好, 磁性连接, 传动阻力小, 运转灵敏可靠。
- *计数器真空密封, 防冷凝雾化, 可长年保持读数清晰准确。

Feature:

- *Dry magnetic transmission structure, to ensure counters clean and display clear.
- *Large flow capacity, small pressure loss, and stable performance
- *Removable mechanism, easily disassembly and assembly
- *Use stainless steel fasteners and epoxy powder spraying inside and outside the shell, with good rust proof character to prolong the product life.
- *The measuring mechanism has good versatility, magnetic connection, small transmission resistance and sensitive and reliable operations.
- *Vacuum seal counter, anti condensation atomization, to keep reading clear and accurate for many years.

◆ 安装方式

- *水平安装
- *需外加滤水器
- *水表的进水 / 出水口需要直管段

Installation:

- *Horizontal mounting
- *Require additional water filter
- *Need straight pipe for Water inlet / outlet

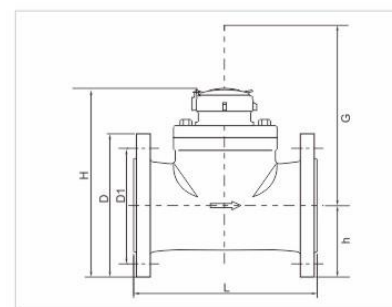
◆ 主要参数 Main Technical Data

温度等级: 冷水表T30, 热水表T90
 压力等级: MAP 10
 压力损失等级: ΔP63
 Temperature rating: Cold style T30; Hot style T90
 Pressure rating: MAP 10
 Pressure loss rating: Δ P63

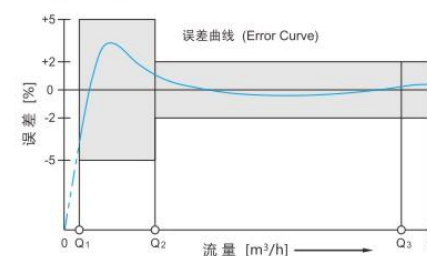
◆ 最大允许误差 Maximum Permissible Error

A 低区 (Q1 ≤ Q < Q2) 最大允许误差为 ± 5%
 B 当水温 ≤ 30°C时, 高区 (Q2 ≤ Q ≤ Q4) 最大允许误差为 ± 2%
 当水温 > 30°C时, 高区 (Q2 ≤ Q ≤ Q4) 最大允许误差为 ± 3%
 a) Low Partition: (Q1 ≤ Q ≤ Q2) ± 5%
 b) 1. When water temperature ≤ 30°C, High Partition: (Q2 ≤ Q ≤ Q4) ± 2%
 2. When water temperature > 30°C, High Partition: (Q2 ≤ Q ≤ Q4) ± 3%

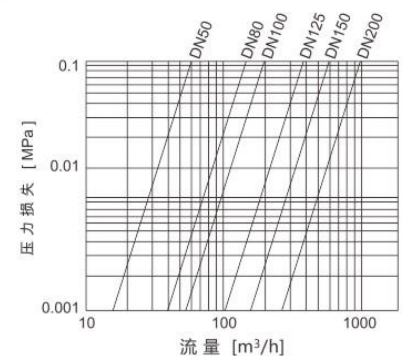
◆ 外型尺寸图 Dimension Picture



◆ 流量误差曲线 Flow Error Curve



◆ 压力损失曲线 Pressure Loss Curve



◆ 流量技术参数 Flow Technique Specification

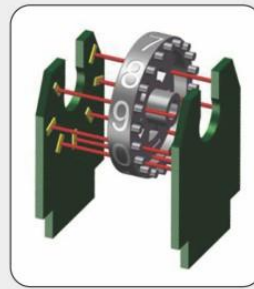
型号 Type	公称 口径	流量 范围		过载 流量 Q ₃	常用 流量 Q ₂	分界 流量 Q ₁	最小 流量 Q ₄	最小 读数 Min	最大 读数 Max
	mm	Q ₁ /Q ₂	Q ₂ /Q ₃	m ³ /h	L/h	L/h	m ³		
LXLG-50	50	31.5	6.3	31.25	25	5.0	0.8	0.005	999999
LXLG-80	80	31.5	6.3	50	40	8.0	1.27	0.005	999999
LXLG-100	100	31.5	6.3	78.75	63	12.6	2.0	0.005	999999
LXLG-125	125	31.5	6.3	125	100	20	3.17	0.005	999999
LXLG-150	150	31.5	6.3	200	160	32	5.08	0.05	999999
LXLG-200	200	31.5	6.3	312.5	250	50	7.94	0.05	999999

◆ 外形尺寸及重量 Dimensions and Weight

口径 Size	长 Length L	高 Height			连接法兰			重量 Weight kg
		H	h	G	法兰 外径 D mm	螺栓孔 中心直径 D1 mm	连接螺栓 数量 只	
50	200	156	81	241	165	125	4xM16	12.4
80	225	153	92	240	200	160	4xM16 8xM16	13.4
100	250	155	101	240	220	180	8xM16	16
125	250	155.5	122.5	240.5	250	210	8xM16	22
150	300	158	135	243	285	240	8xM20	23.5
200	350	174	167	259	340	295	8xM20 12xM20	31.8

注: 外形尺寸及重量仅供参考, 以实物为准; 水表长度可根据客户需求定制。
 Note: Dimensions and weight is for referenle only. Please adhere to the original products in case of any mistake.

Photoelectric direct reading network-based remote meter
光电直读网络式远传水表



◆ **主要参数 Main Technical Data**
 温度等级: 冷水表T30, 热水表T90
 压力等级: MAP 10
 Temperature rating: Cold style T30; Hot style T90
 Pressure rating: MAP 10

16

◆ **特点**

- *一体化设计, 结构紧凑 (直读模块直接内置于干式计数器内与外部通信只有一根两芯电缆);
- *安装方便 (采用欧洲M-BUS专用总线, 不分极性, 具有总线保护能力, 解决多节点、长距离通讯问题);
- *表内无需电池, 只在抄表时才需要供电, 故障率低。
- *采用红外光电透射式传感直读方式, 不受环境干扰, 抄表准确率100%;
- *基表的耐磨系统采用硬质合金轴+航空仪表用宝石轴承, 确保水表运行可靠, 准确, 使用寿命长。
- *其他特点详见水表产品介绍。

◆ **Feature:**

- *Integrated design, compact structure (The direct reading module is embedded in the dry counter and has only one two-core cable to communicate with the outside)
- *Easy installation (European M-BUS system, irrespective of polarity, with bus protection capability, multi-node and long distance communication)
- *No batteries needed in the meter. It needs power supply only during meter reading, so failure rate is low.
- *It adopts infrared photoelectric transmission sensing direct reading mode. Free from environmental interference, the accuracy of meter reading could be 100%.
- *The base table of the wear-resistant system adopts carbide shaft plus aviation instrument with gem bearings, to ensure that the water meter is reliable, accurate and long service life.
- *Other features see water meter detailed introductions.

- *远程实时抄表
- *管网泄漏实时监测
- *远程用水监测
- *输差分析与统计
- *能耗监测
- *快速生成实时报表
- *“一户一表、阶梯水价”的技术支撑
- *系统对水质、压力等设备及信息的监测的增值价值

- *Remote real-time reading
- *Real-time leakage monitoring of pipe network
- *Remote water consumption monitoring
- *Differential analysis and statistics
- *Energy consumption monitoring
- *Rapid generation of real-time reports
- *Technical support of “one household, one meter and ladder water price”
- *The added value of the system for monitoring water quality, pressure and other equipment and information



◆ **领先技术特征**

- *产品抄表准确率100%。(无任何外围中间辅助设备)
 对比: 多数同行知名企业的同类产品在使用过程中普遍存在3%-5%的综合故障率, 大多数靠外围辅助设备比较方式纠错修正。
- *产品采用欧洲先进的M-BUS二线总线制方式, 拓扑型布线, 方便施工与维护。总线通讯传输距离≤2000m;带载能力最大为256只水表。
 对比: 多数同行知名企业的同类产品总线通讯传输距离为100-200m, 总线带载能力最大为32或者64只水表。
- *通讯协议为国际通用的移动通信规范标准协议, 信息服务平台, 以物联网方式远程直接抄读用户水表的用水数字信息, 没有中间环节, 费用几乎为0, 经济实用。
 对比: 多数同行知名企业的同类产品, 协议为企业标准, 通用性差, 不能实现没有中间环节情况下, 信息服务平台远程直接抄读水表的计量数字
- *产品基表为无源普通干式一体化产品。传输终端为GPRS透明传输。两者均为标准化通用产品, 即插即用, 方便平台监控管理, 无需现场服务, 安全可靠, 方便使用维护。
 对比: 多数同行知名企业的同类产品, 总体设计不足, 系统配置设备环节多, 不易实现标准化、通用化、不能即插即用。故障率高, 不易维修。

◆ **Leading technology features**

- *The accuracy rate of product meter reading is 100%. (No other auxiliary equipments)
 Contrast: Most of the well-known counterparts, their similar products generally have 3%-5% of the comprehensive failure rate in the use of the process. Most rely on peripheral assistive devices for error correction.
- *The product adopts European advanced M-BUS two-wire system and topological routing, for convenient construction and maintenance. Bus communication transmission distance is less than 2000 meters and maximum carrying capacity is 256pcs water meters.
 Contrast: Most of the well-known counterparts, their bus communication transmission distance is 100-200 meters and maximum carrying capacity is 32 or 64pcs water meters.
- *Communication protocol is the international standard protocol of mobile communication standard. Use network to remotely copy water user's digital information. With no intermediate links, almost no additional cost, it's economical and practical.
 Contrast: Most of the well-known counterparts, their communication protocol is company standard, with poor versatility. In the absence of intermediate links, the information service platform couldn't remotely copy water meter measurement figures directly.
- *The product base table is a passive dry type integration product. Transmission end is transparent transmission of GPRS. Both are standardized universal products, plug-and-play, and no need on-site management. Safe and reliable, easy to use and maintain.
 Contrast: Most of the well-known counterparts, lack of overall design, but with more system configuration and links, difficult to realize standardization and generalization. No plug-and-play. With high failure rate and difficult to maintain.

小表集抄系统 Collection system of small water meter

系统介绍

随着城市小区建设规模的不断扩大，水务企业计量管理的加强和供水服务水平需求的提高，对居民用户水量抄收与统计的及时性和准确性要求也越来越高，而市场上的远程小表集抄系统普遍存在计量准确性差、故障率高、兼容性差等缺陷。科技凭借雄厚的技术积累和坚定的为客户服务的经营理念，推出全新的小区供水远程集抄系统。

System introduction

With the continuous expansion of city community construction, the strengthen of measuring control of water meter management and improvement of service level requirements of water supply, for the timeliness and accuracy demand of residents water consumption copy and statistics is becoming more and more high, while in the market, collection system of small water meter generally has poor measurement accuracy, high failure rate, poor compatibility and other defects. Relying on strong technical accumulation and customer service business philosophy, to launch new residential water supply remote collection system.



17



无磁户表集抄系统 Collection system of W/O magnetic

系统介绍

物联网表集抄系统采用LoRa和2G/3G/4G无线通信技术相结合的方式，对居民户表进行无线全自动抄读。系统适用于新小区新装和老小区改造，通过合理布局，集中器可以对整个小区的所有户表实现LoRa网络全覆盖，然后通过2G/3G/4G网络将水表读数上传至软件平台，供水企业相关人员通过软件平台可以进行用水查询、图表分析、异常报警、故障监控、在线计费等各项操作。

System introduction

The collection system uses LoRa and 2G/3G/4G wireless communication technology, wireless automatic reading the data of households table. The system is suitable for the new district and the old district reform, through a reasonable layout, concentrator can be all of whole households Table realizing a complete coverage of LoRa network, and then meter reading through the 2G/3G/4G networks will uploaded to the software platform, water enterprise relevant personnel through software platform can be analyzed water query, icon analysis, abnormal alarm, fault monitoring, online billing, etc.

系统优点

- *高精度的数据采集，远距离的数据传输，保障系统数据准确、可靠；
- *采用自组网技术，架构灵活、易扩展，便于水司实施维护；
- *可用于小区DMA管理，控制和降低漏损率；
- *建立智能抄表系统，建设智慧管网，实现智慧水务大平台。

System advantages

- *High-precision data acquisition, long-distance data transmission, security system data accurate and reliable;
- *Adopt self-organizing technology, flexible architecture, easy to expand, easy to implement the maintenance of water companies;
- *Can be used for housing estate DMA management, control and reduce the leakage rate;
- *Establish intelligent meter reading system, construction of intelligent network, achieve wisdom water platform.





VALVE



VALVE



VALVE



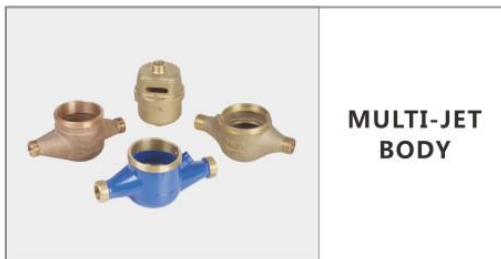
VALVE



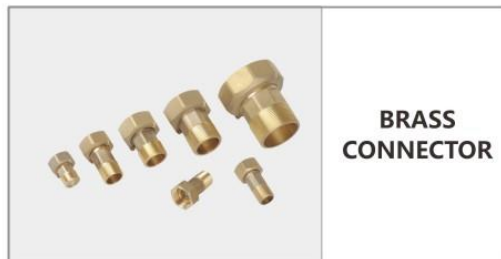
COVER



SINGLE-JET BODY



MULTI-JET BODY



BRASS CONNECTOR



SS CONNECTOR



NON-RUTURN VALVE

